

## BEDIENUNGSANLEITUNG

### HD-SDI Repeater

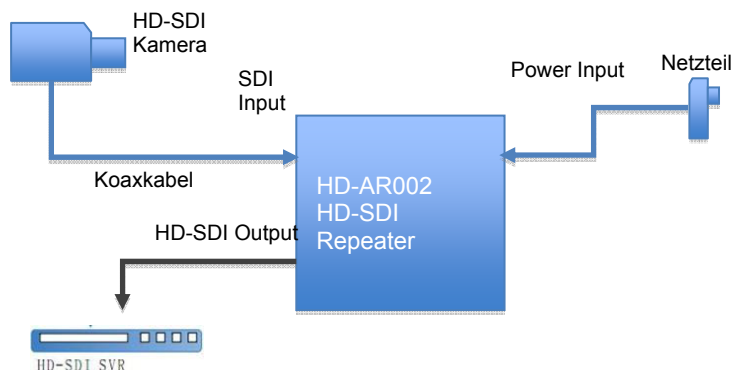
**Modell:**  
**HD-AR002**



#### Technische Daten

Modell	HD-AR002
Typ	HD-SDI Repeater
Installation	Im Innenbereich
Video-Eingang	1-Kanal 3G-SDI (BNC)
Video-Ausgang	2-Kanal 3G-SDI (BNC)
Eingangsauflösung	720p bei 25/30/50/60 B/S 1080p bei 25/30/50/60 B/S
Übertragungsentfernung *	720p bei 25/30/50/60 B/S: 150 Meter 1080p bei 25/30 B/S: 180 Meter 1080p bei 50/60 B/S: 100 Meter Eingang / 110 Meter Ausgang
Abmessungen	70 x 90 x 30 mm
Gewicht	Ca. 300 g
Stromaufnahme	12 V DC / 200 mA
Betriebstemperatur	-10° bis +40° C
Lagertemperatur	-20° bis +70° C

#### Anschlussbeispiel

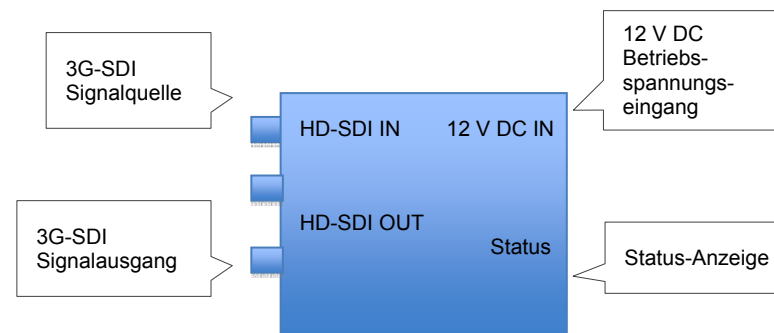


#### Lieferumfang:

1x Repeater HD-AR002  
1x Netzteil 12 V / 500 mA  
1x Bedienungsanleitung

\* Die tatsächliche Übertragungsentfernung hängt von der Qualität des Koaxkabels und des BNC-Steckers ab.

#### Anschlüsse



#### LED Statusanzeige:

- Ein: Die Signalquelle ist angeschlossen.
- Aus: Die Signalquelle ist nicht angeschlossen oder nicht kompatibel.

Bitte beachten Sie auch das Beiblatt mit Sicherheitshinweisen und Vorsichtsmaßnahmen.

#### Hinweise zur Geräteentsorgung

Bitte beachten Sie im Fall der Entsorgung unbrauchbarer Geräte die geltenden gesetzlichen Vorschriften.



Dieses Symbol bedeutet, dass elektrische und elektronische Geräte am Ende ihrer Nutzungsdauer vom Hausmüll getrennt entsorgt werden müssen. Bitte entsorgen Sie das Gerät bei Ihrer örtlichen kommunalen Sammelstelle.

#### Impressum:

Das Copyright dieser Bedienungsanleitung liegt ausschließlich bei SANTEC BW AG. Jegliche Vervielfältigung auch auf elektronischen Datenträgern bedarf der schriftlichen Genehmigung der SANTEC BW AG. Der Nachdruck – auch auszugsweise – ist verboten.

Irrtum und technische Änderungen vorbehalten.

SANTEC ist ein eingetragenes Warenzeichen der SANTEC BW AG. Übrige evtl. genannte Firmen- und Produktnamen sind Warenzeichen oder eingetragene Warenzeichen bzw. Marken der jeweiligen Inhaber.

© Copyright by SANTEC BW AG, Ahrenburg (Germany)

**HD-SDI Repeater**

**Model:**  
**HD-AR002**



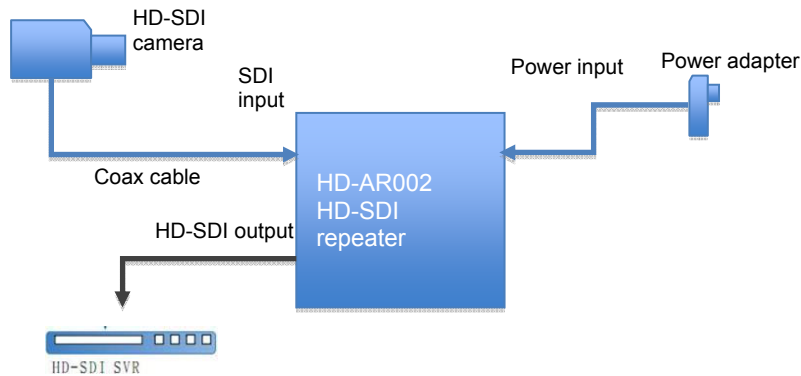
**Technical specifications**

Model	HD-AR002
Type	HD-SDI repeater
Installation	Indoor
Video input	1-channel 3G-SDI (BNC)
Video output	2-channel 3G-SDI (BNC)
Input resolutions	720p at 25/30/50/60 fps 1080p at 25/30/50/60 fps
Transmission distance *	720p at 25/30/50/60 fps: 180 meter 1080p at 25/30 fps: 100 meter 1080p at 50/60 fps: 110 meter
Dimensions	70 x 90 x 30 mm
Weight	Approx. 200 g
Current consumption	12 V DC / 200 mA
Operating temperature	-10° to +40° C
Storage temperature	-20° to +70° C

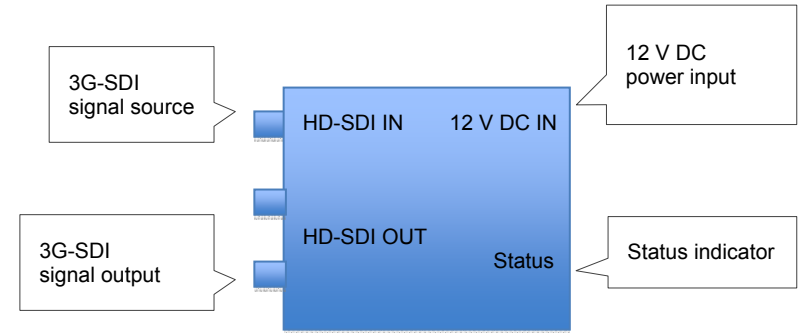
**Items included in the delivery:**  
1x Converter HD-A001  
1x Power supply 12 V / 500 mA  
1x User manual

\* The actual transmission distance depends on the quality of the coax cable and on the BNC connector.

**Connection example**



**Port**



LED status indicator:

- On: The signal source is connected.
- Off: The signal source is not connected or incompatible.

Please also read the supplemental sheet on safety precautions and safety instructions.

**Notes on waste disposal**

Please respect the local legal regulations on waste if you need to dispose of discarded appliances.



This symbol means that electrical appliances need to be disposed of properly and not simply with unsorted household refuse. Please respect local regulations on waste disposal.

All rights reserved. This publication may not be reproduced, stored in a retrieval system or transmitted, in any form or by any means (electronic, mechanical, photocopying, recording or otherwise), without the written prior permission of SANTEC BW AG.

No reproduction of any part or excerpts thereof are permitted.

Errors excepted. Specifications are subject to change without notice for quality improvement.

SANTEC is a registered trademark of SANTEC BW AG. All other companies or products mentioned in this publication are trademarks, registered trademarks or brands of the respective company.

© Copyright by SANTEC BW AG, Ahrensburg (Germany)